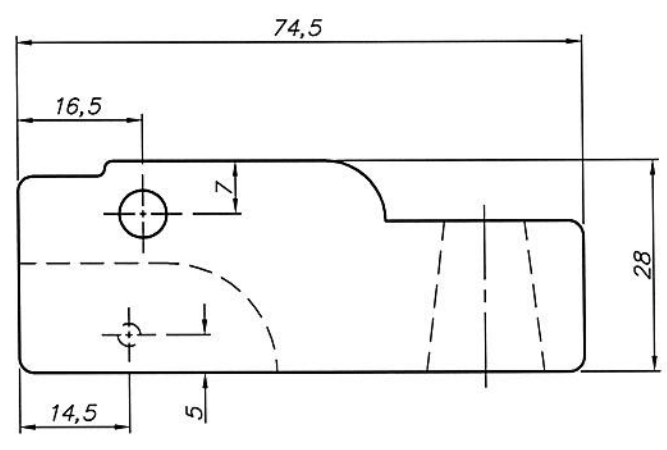
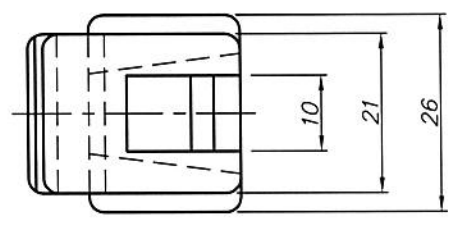
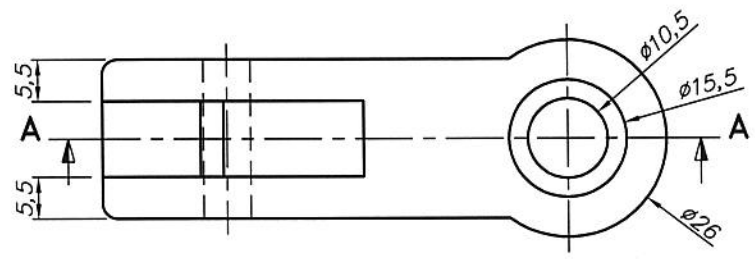


CORTE A-A



MATERIAL: Zamak. Terminación superficial: Pintura al horno. Color: negro mate.

<p>SOPORTE DE PANTOGRAFO A EJE DE MOTOR BRAZO PANTOGRAFO Y ESCOBILLA COCHE CSR-MITSUBISHI</p>	INGENIERIA DE PRODUCTO DE MATERIAL RODANTE			
	ESCALA 1:1	PLANO N°: 4408044105	REV. △	HOJA 1/1
	FORMATO A4	CATALOGO: NUM44080441050N		
	TOLERANCIAS NO INDICADAS S/IRAM 2768-1 Clase m Y 2768-2 Clase K			
	RELEVO:	J. Yanni	16/03/15	
DIBUJO:	J. Yanni	17/03/15		
REVISO:	G. Juarez	06/04/15		
APROBO:	M. Cominotti	06/04/15		